

# LCV-10-P

单向阀 锥阀型

## 说明 DESCRIPTION

A cartridge-style poppet-type check valve

锥阀式螺纹插装单向阀

## 工作 OPERATION

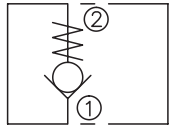
Pressure at ① overcomes the spring-bias poppet and allows free flow from ① to ② .

Flow in the opposite direction, from ② to ① ,is blocked by the poppet.

当在①口的压力超过开启压力，①到②开启；

在反方向，②到①关闭。

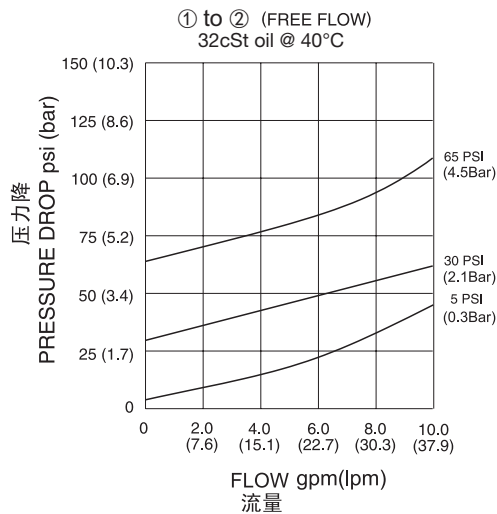
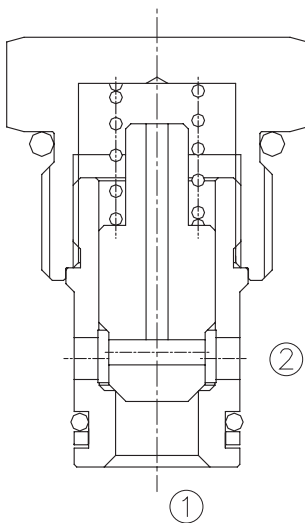
## SYMBOL



## 技术参数 SPECIFICATIONS

工作压力(Operating Pressure):	350bar
流量(Flow):	See PRESSURE DROP VS.FLOW graph.
内泄漏(Internal Leakage):	2 drops/min(滴/分). max. at 350bar
开启压力(Crack Pressures):	0.3=0.3bar 0.7=0.7bar 2.1=2.1bar 4.5=4.5bar 6.9=6.9bar
温度(Temperature):	-40°F to +250°F(-40°C to +120°C)
过滤(Filtration):	See page (参见) N-1
油液(Fluids):	Mineral-based fluids with viscosities of 7.4 to 420 cSt.(矿物油粘度)
插孔(Cavity):	10-2,See page M-2
阀块材料(Body Material):	Steel & Ductile iron rated to 350bar 钢和球铁允许使用最大压力350bar

## 压力 – 流量曲线 PRESSURE DROP VS.FLOW



## 订货代号 TO ORDER

**LCV - 10 - P - \* \* - \* \***

┌───┐
┌───┐
┌───┐
┌───┐
┌───┐

└───┘
└───┘
└───┘
└───┘
└───┘

1
2
3
4
5

**1** 功能  
LCV= 单向阀 Check Valve

**2** 规格 **Size**  
10=10 规格

**3** 类型  
P= 锥阀型 Poppet

**4** 开启压力 **Cracking Pressure**  
0.3=0.3bar  
0.7=0.7bar  
2.1=2.1bar  
4.5=4.5bar  
6.9=6.9bar

**5** 阀块油口 **Body Porting**  
空白 Blank= 不带阀块 None  
6T=SAE6  
8T=SAE8  
3G=G 3/8  
4G=G 1/2

※ 阀块详见章节 K-4  
其它螺纹油口也是可选择的  
Other Porting is Available

D

## 安装尺寸 INSTALLATION DIMENSIONS

Unit=Millimeters

